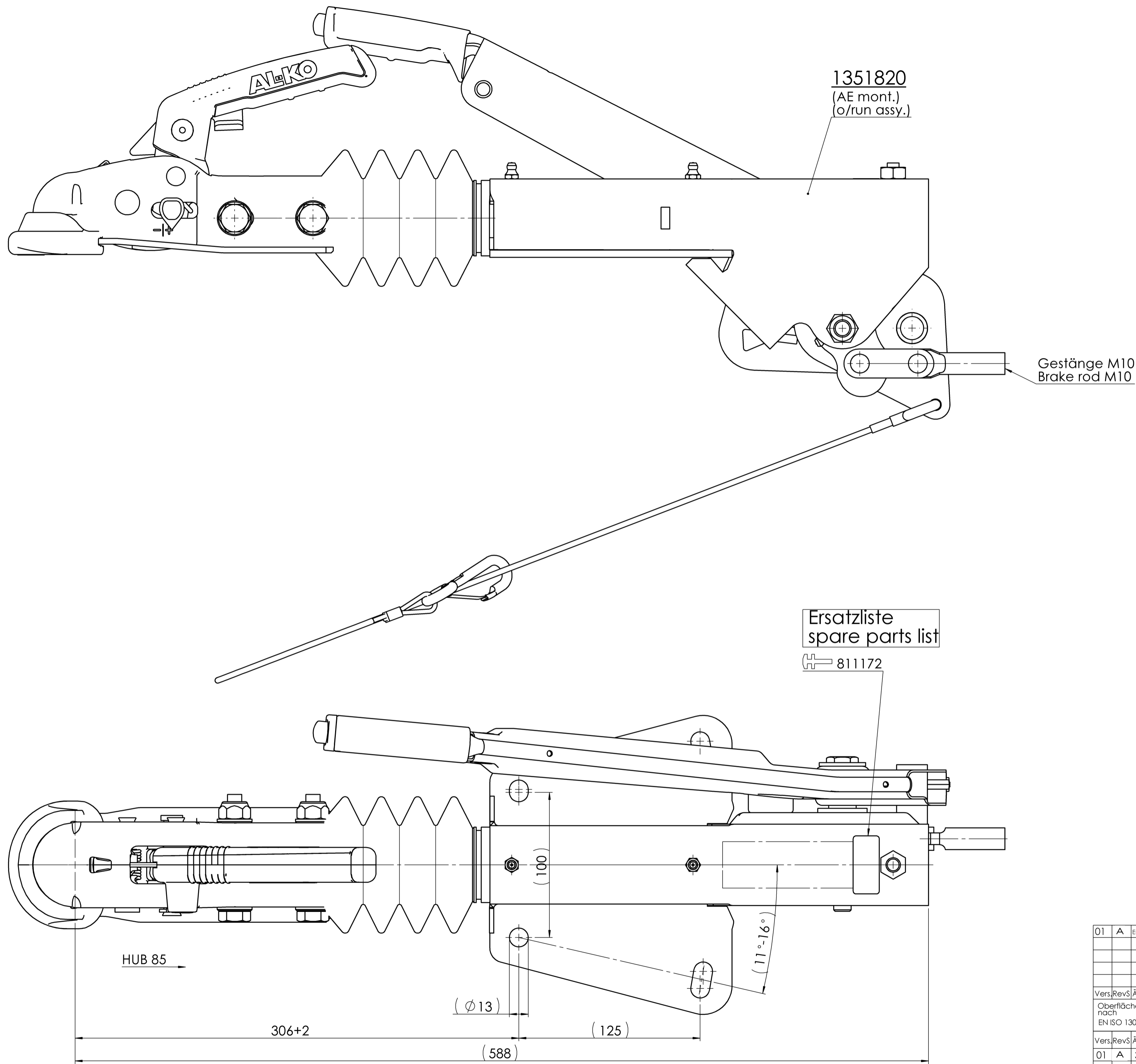


Schutzvermerk nach DIN ISO 16016 beachten!!!  
 Schutzvermerk nach DIN ISO 16016 beachten  
 © Alle Rechte bei AL-KO, auch für Schutzrechtsanmeldungen. Alle Verfügungsrechte, wie Kopie- und Weitergaberechte, bei uns.



Techn. Daten:  
techn. datas:

Auflaufeinrichtung  
 AL-KO 90 S/3 Ausf. B  
 GA 700-1000 kg  
 ECE Pr.-Nr. 361-033-92

Zugeinrichtung  
 Typ 90S  
 E1 55R-01 0226

Zugkugelkupplung  
 AK 161  
 E1 55R-01 2671

$iHo = 90/27 = 3,33$

Teile lose: Bedienungsanleitung 580460  
 Bedienungsanleitung 694076  
 Steckerhalter 2182600004

enclosed: instr. manual 580460  
 instr. manual 694076  
 plug adapter 2182600004

Gehäuse feuerverzinkt  
housing hot dip galvanized

Kleinteile galv. verzinkt  
other parts zinc plated

PDM-Status: F

freigegeben

01		A		Entfall der Prüfnummer EG und e1;							
Vers.		RevS		Änderungstext							
Oberfläche nach EN ISO 1302		Zul. Abweichung nach DIN ISO 2768 M		Werkstoff		Norm		Halbzeug		Norm	
-		-		-		*		-		-	
Vers.		RevS		Änd.-Nr.		Datum		Name		Gewicht	
01		A		31043		02.05.2019		GRUNSER		KG	
										Bearb. Name: GRUNSER	
										Datum: 26.08.2014	
										Projekt:	
										AE KPL V OB 90S/3 AK161 GASF	
										Materialnr.	
										1251911	
										Klass.-Nr.	
										157113	
										Maßstab	
										1:2	
										Bl.-Anz.	
										Bl.-Anz.	
										Format A2	
Urspr.										Ers. d.	
										Ers. f. 249212	

Vorlage Ver. 4.3 / 23.03.2004